

SNABBGUIDE

Mkomfy 1.8

Kort information om hur spisvakten fungerar

Spisvakten har 2 säkerhetsfunktioner, tid och värme. Timern startar när spisvakten registrerar att spisen startas. Om temperaturen på spishällen blir för varm, larmar spisvakten och efter 20 sekunder så bryts strömmen till spisen om inte temperaturen har sänkts.

Tillfälligt kan man godkänna befintlig temperatur genom att trycka in funktionsknappen, återgår till normal temperaturgräns efter en stund. Skulle temperaturen fortsätta att öka, bryts strömmen till spisen.

Spisvaktens inställningar från fabrik:

Monteringshöjd för sensorn: 45-59 cm

Timertiden: 45 min

Ljudlarm: PÅ

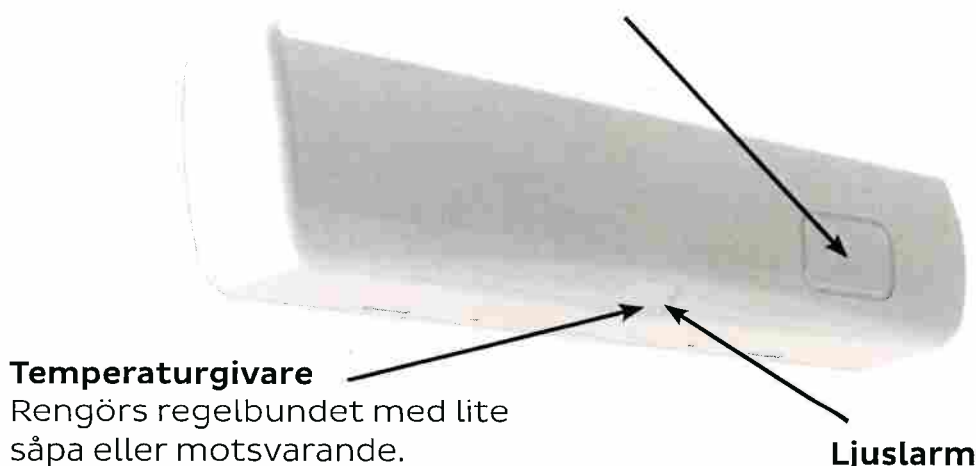
Ljuslarm: PÅ

För fler funktion och inställningar se bruksanvisning.

Sensorn

Funktionsknapp

- Återställning av spisvakten efter att den har löst ut på temperatur eller tid.
- Aktivera tillfällig timerfunktion på timmar.



Temperaturgivare

Rengörs regelbundet med lite såpa eller motsvarande.

Ljuslarm

Montering

OBS! Vid leverans av spisvakten är reläbox och sensor sammanparade från fabrik.

1. Montering av reläbox

För modell med sladdställ: krävs att det finns ett befintligt ström uttag.

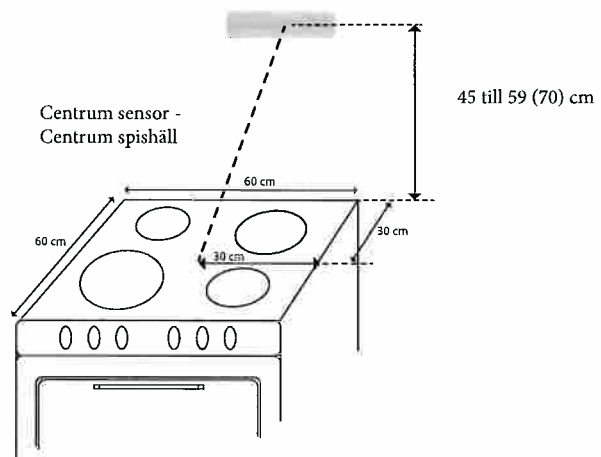
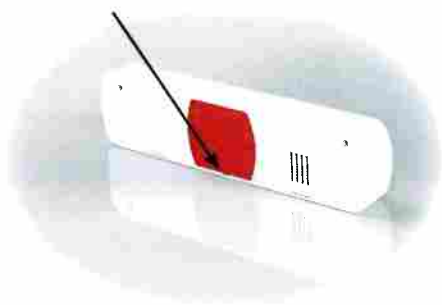
1. Anslut reläboxens stickkontakt i befintligt ström uttaget alt. för fast montage installera reläboxen enligt bruksanvisningen.
2. Spisens stickkontakt anslut på reläboxens ström uttag.

2. Montering av sensorn

OBS! Viktigt att väggytan som sensorn monteras på är plan och rengjord för att väggfästet skall fästa bra på ytan.

1. Dra bort transportfolien som sticker ut på sensorns gavel (2 pip).
2. Riv av den röda täckfolien på fästet som är placerad på sensorns baksida.
3. Placera sensorn på väggen i centrum över spishällen, placeringshöjd mellan 45-59cm. Andra placeringshöjder, se bruksanvisningen.
4. Tryck 1 gång på sensorns funktionsknapp, ett kort pip bekräftar att spisvakten är i driftläge.

① Väggfäste, täckfolie



Sabotagefunktion

Om sensorn tas bort från sitt väggfäste kommer en säkerhetsfunktion att aktiveras och samtidigt larma. Innan spisen stängs av larmar den med 5 pip i 5 sekunder. Efter att sensorn åter har placerats på sitt väggfäste måste man tryck på funktionsknappen innan spisen får ström igen.

Info gäller endast 400V modell:

Spisvaktens reläbox kräver ingen noll-ledare endast spänning på L1 och L2 för full funktion.

Faktainformation

Mkomfy spisvakt är en säkerhetsprodukt från CTM Lyng. Produkten är utvecklad som en extra säkerhet för att reducera eventuella brandtillbud i samband med matlagning. Även när spisvakt är installerad så skall matlagning ske med god uppsikt och försiktighet.

Mkomfy 1.8 är en spisvaktssensor med utökade säkerhetsfunktioner.

Produkten kräver korrekt installation och underhåll enligt beskrivningen.

SS-EN 50615



Mkomfy 1.8G
Testad av SP och uppfyller alla krav enligt SS-EN 50615

Tilbehör

Med Mkomfy G1.8 har ett väl utbyggt tillbehörssortiment för att klara utökat behov, se nedan.



Extern återställningsknapp



Extern huvudbrytare



Röksensor



Extern timerpanel



*Extern ljud-/ljuslarm



*Rörelsevakt

Säkerhetsfunktioner

Timerfunktion

När spisvakten känner av att spisen har startats, kommer den inbyggda timern (nedräkningsur) starta nedräkningen. Efter att timern har räknat ner till noll kommer spisen att stängas av. Under de sista 5 minuterna larmar spisvakten för att informera om att tiden snart är slut. Om man önskar starta om timern på nytt trycker man in knappen på sensorn 1 gång.

Tillfällig förlängd användartid kan aktiveras genom att trycka in knappen i 10 sekunder.

Sabotagefunktion

Om sensorn tas bort från sitt väggfäste kommer en säkerhetsfunktion att aktiveras och samtidigt kommer spisvakten att larma. Innan spisen stängs av larmar den med 5 pip under 5 sekunder. Efter att sensorn åter har placerats på sitt väggfäste måste man tryck på knappen innan spisen får ström igen.

Temperaturövervakning

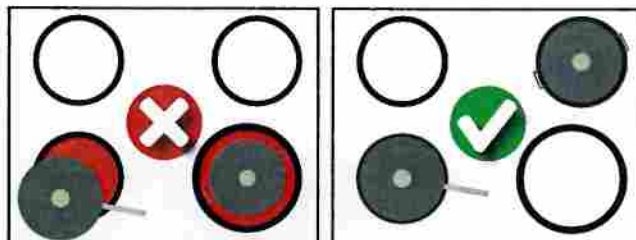
Spisvakten övervakar temperaturen på spishällen och larmar om temperaturen överstiger max godkänd temperaturgräns.

Vid ett eventuellt temperaturlarm kommer spisvakten larma med 3 pip var 5:e sekund under 20 sekunder och ljuslarmet på sensorn lyser rött så fort temperaturgränsen överskrids, detta tills spisvakten bryter strömmen till spisen. Sänk omgående temperaturen på spisen för att inte spisen skall stängas av eller så kan man genom att tryck in knappen godkänna denna högre temperaturnivå under en stund.

Att tänka på under matlagning

- Om man lyfter bort en kastrull från en varm spisplatta friläggs en varm platta och spisvakten registrerar att det är för hög temperatur, detta kan medföra att spisvakten larmar på för hög temperatur och ljuslarmet tänds.

- Använd kastruller som täcker hela spisplattans yta för att minimera risken för temperaturlarm.

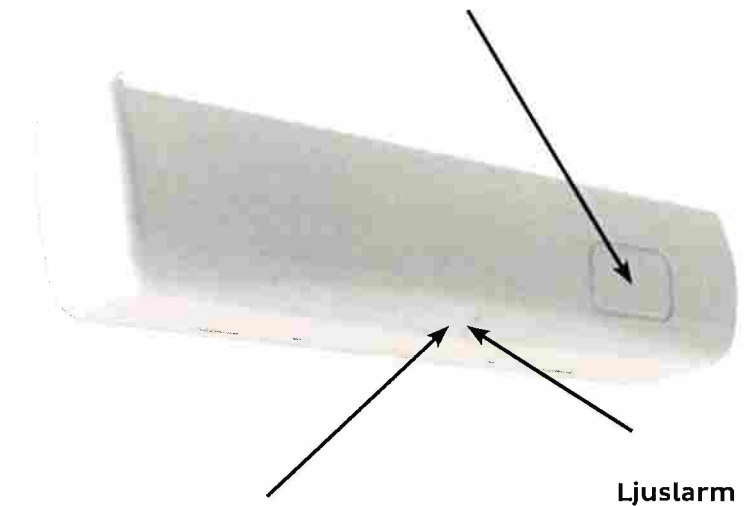


Daglig användning

Sensor

Funktionsknapp

- Återställning
- Aktivera tillfälligt förlängd användartid.



Temperaturgivare

Rengör regelbundet med lite såpa eller motsvarande.

Ljuslarm

Batteri

Batterierna rekommenderas att byts ut med ett intervall av 5 år eller vid larm för låg batterispänning.

1. Ta bort sensorn från väggen.
2. Ta bort baksidan (2 skruvar).
3. Byt batterierna, 3 st 1,5V modell AA. 2 pip bekräftar att de nya batterierna är ok.
4. Montera tillbaka baksidan, sätt tillbaka sensorn på sitt väggfäste.
5. Tryck in funktionsknappen 1 gång på sensorn.

Daglig användning

Larmsignal

| | |
|-------------|--|
| Larmsignal: | En (1) pip var 15:e sekund i 5 min. |
| Orsak: | Spisvakten larmar under de sista 5 minuterna av timertiden. |
| Åtgärd: | Tryck in funktionsknappen för att starta om timerfunktionen. |

| | |
|-------------|---|
| Larmsignal: | Fem (5) pip under 5 sekunder. |
| Orsak: | Sabotagelarm, sensorn har tagits bort från sitt väggfäste. |
| Åtgärd: | Sätt tillbaka sensorn på sitt väggfäste och tryck sedan 1 gång på funktionsknappen. |

| | |
|-------------|---|
| Larmsignal: | Två (2) pip var 5:e minut. |
| Orsak: | Låg batterispänning, batteribyte är nödvändigt. |
| Åtgärd: | Byt batterierna. OBS! Säkerställ att du har nya batterier tillgängliga innan (3 st AA). |

| | |
|-------------|---|
| Larmsignal: | Tre (3) pip var 5:e sekund och ljuslarmet lyser rött. |
| Orsak: | För hög temperatur på spishällen. |
| Åtgärd: | Sänk temperaturen på spishällen. Man kan även trycka in funktionsknappen för att tillfälligt godkänna nuvarande temperatur under en kort tid. |

Tillfällig förlängd användartid

Tiden kan temporärt förlängas genom att trycka in knappen på sensorn i 10 sekunder, se mer info om detta på sidorna 8 och 9. Sensorn bekräftar med 2 pip när tidsförlängningen är aktiverad.

När dessa timmar har gått ut eller att spisen har stängs av så återställs timerfunktionen till ordinarie tid igen.

Önskar man avbryta den förlängda perioden, tryck in knappen på sensorn i 10 sekunder. Sensorn bekräftar med 1 pip när tidsförlängningen är inaktiverad.

Larmsignal

| | |
|-------------|--|
| Larmsignal: | En (1) pip var 15:e sekund i 5 min. |
| Orsak: | Spisvakten larmar under de sista 5 minuterna av timertiden innan spisvakten stängs av. |
| Åtgärd: | Tryck in funktionsknappen för att starta om timerfunktionen. |

| | |
|-------------|--|
| Larmsignal: | Fem (5) pip under 5 sekunder. |
| Orsak: | Sabotagelarm, sensorn har tagits bort från sitt väggfäste. |
| Åtgärd: | Sätt tillbaka sensorn på sitt väggfäste och tryck sedan en gång på funktionsknappen. |

| | |
|-------------|---|
| Larmsignal: | Två (2) pip var 5:e minut. |
| Orsak: | Låg batterispänning, batteribyte är nödvändigt. |
| Åtgärd: | Byt batterierna. OBS! Säkerställ att du har nya batterier tillgängliga innan bytet (3 st AA). |

| | |
|-------------|--|
| Larmsignal: | Tre (3) pip var 5:e sekund och ljuslarmet lyser rött. |
| Orsak: | För hög temperatur på spishällen. |
| Åtgärd: | Sänk temperaturen på spishällen. Man kan även trycka in funktionsknappen för att tillfälligt godkänna nuvarande temperatur under en kortare tid. |