



Styrning golvvärme

I det läge rumstermostaten är på bilden kan man förvänta sig en rumstemperatur på cirka 20 grader. Följ symbolerna på ratten för att öka resp. sänka temperaturen.

Er justermån på temperatur i lägenheter är begränsad till ett par grader +.

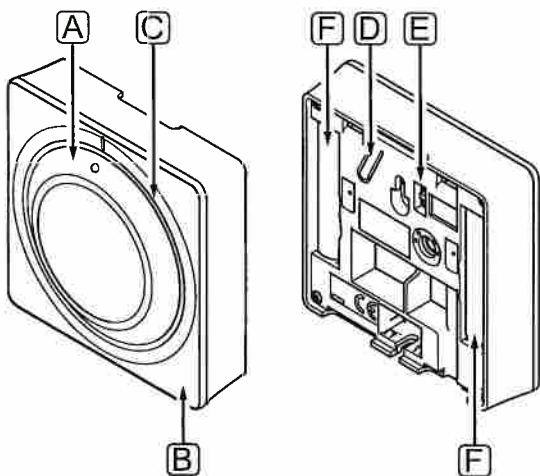
Golvvärmesystem är "tröga" vilket gör att vid snabba temperaturväxlingar utomhus kan önskad temperatur dröja något.

Inredning som läggs på golv (t.ex. tjocka mattor) kan påverka värmen negativt.

STANDARDTERMOSTAT T-165

Under normal användning lyser en diskret lysdiod på termostaten under ca. 60 sekunder om det finns ett behov av värme eller kyla.

På bilden nedan visas termostatens delar.

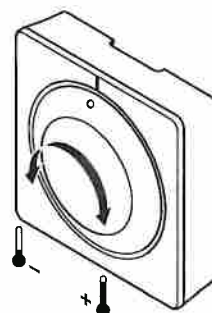


Pos	Beskrivning
A	Ratt för inställt temperaturbörvärde
B	Lysdiod för värme-/kylbehov
C	Bakgrundsbelysning
D	Registreringsknapp
E	Avaktivering av timeromkopplare
F	Batterier

STANDARDTERMOSTAT T-165

Justera temperaturen med ratten på termostaten. En belysning tänds när ratten vrids. Den slocknar efter ca. 10 sekunders inaktivitet.

På bilden nedan visas hur termostatens temperaturbörvärde justeras.



Justering av termostatens temperaturbörvärde:

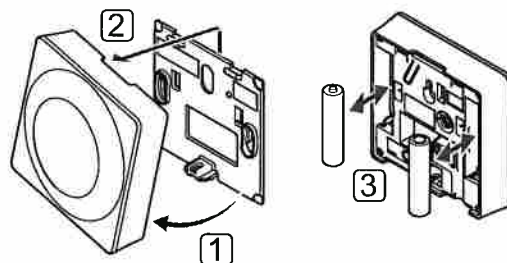
- Om ratten vrids medurs höjs temperaturen.
- Om ratten vrids moturs sänks temperaturen.

TERMOSTATERNA T-163 OCH T-165

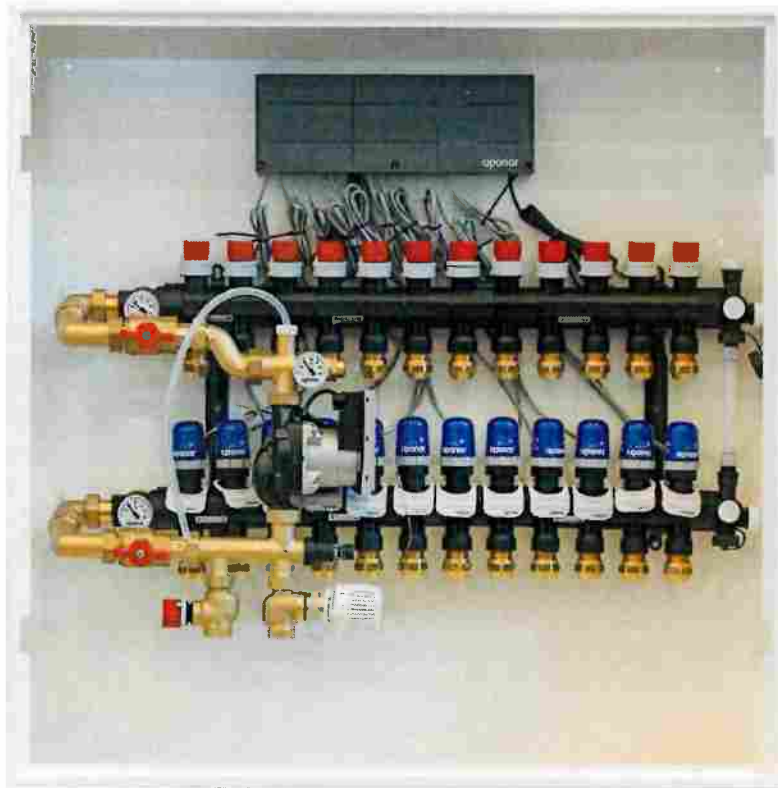
Byt batterierna i termostaten när lysdioden blinkar två gånger vid en begäran om värme eller kyla.

Termostaten genomför ett självtest under ca. 10 sekunder när batterierna sätts i. Systemet kommer att vara blockerat för signaler och termostatens lysdiod blinkar under denna tid.

På bilden nedan visas hur batterierna byts.



1. Vinkla ut termostaten från väggkonsolen.
2. Lossa den från väggen.
3. Byt batterier.



Fördelarskåp för golvvärme

Vattnet som förser anläggning med värme stängs av med de röda vreden till vänster på bilden.

I nederkant på bilden finns en vit termostatratt, den skall var inställd på siffran 4.



Fördelarskåp kall-och varmvatten

På bilden syns 2 vred märkta Ballofix.

Det är avstängningarna för kallt-och varmvatten.

På bilden är de i stängt läge.

Köksblandaren har även separata avstängningar i diskbänksskåpet.